

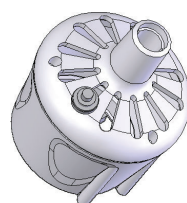
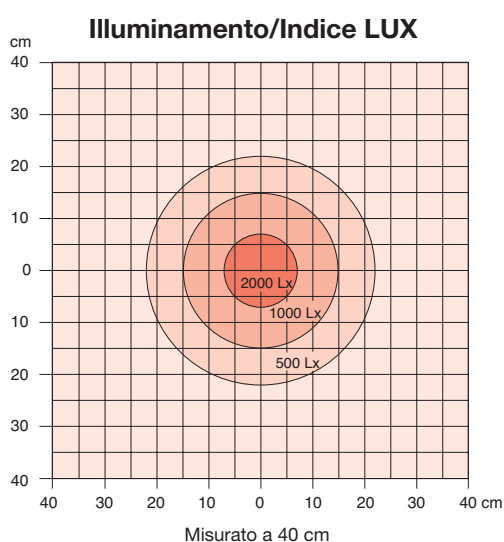


Sunnex Serie HM FLEX 230V

Sunnex HM è una lampada piccola ed efficiente che produce una luce concentrata di ottima qualità. Grazie all'ingombro ridotto ed alle molteplici possibilità di applicazione, è perfetta in qualsiasi ambiente di lavoro. La testa della lampada è in plastica dura antiurto ed è dotata di fori per la ventilazione che disperdono efficacemente il calore emesso dalla lampadina alogena a 35W.

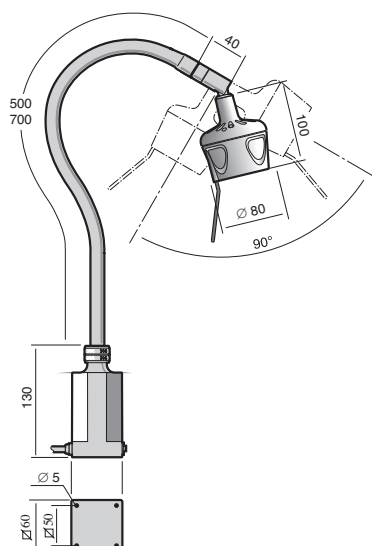
Caratteristiche

- Efficace dispersione del calore
- Testa della lampada dotata di snodo per ulteriore manovrabilità (a richiesta)
- Lampadina da 35W, luce brillante e bianca
- Disponibile con braccio flessibile o articolato (AAS)



Interruttore sulla testa della lampada

Un ulteriore interruttore può essere montato sulla testa della lampada (a richiesta)



	Standard	Opzioni
Corrente	230V/AC/50Hz	-
Potenza	35W	-
Lunghezza braccio	500 mm	700 mm
Testa lampada	Senza snodo	Con snodo
Lente/Filtro	Opaco	Trasparente
Base	Base quadrata per fissaggio diretto	-
Interruttore	Interruttore sulla base	Interruttore sulla testa
Variatore	-	-
Lunghezza cavo	2 metri	-
Classe	II	-
Classe IP	IP20	-
Colore	Nero	Bianco

Per l'elenco completo dei codici e dei modelli vedere a pag. 145



Sunnex Serie HM FLEX 12/24V

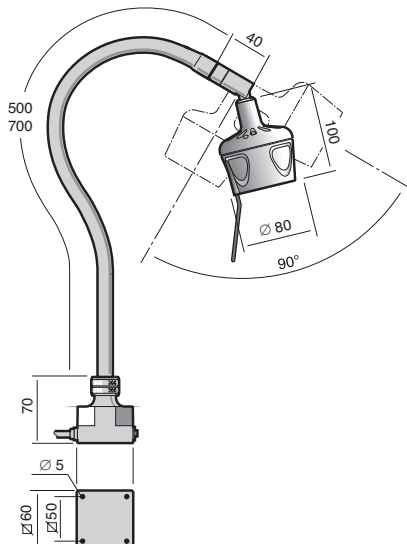
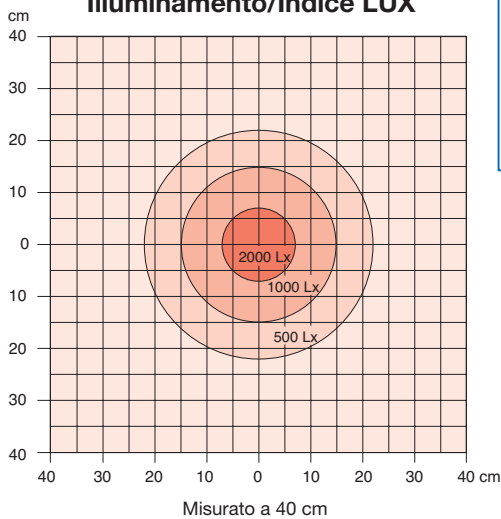
Queste lampade a basso voltaggio sono ideali per l'utilizzo su macchine utensili, veicoli d'emergenza, macchinari medicali ed applicazioni nautiche. Disponibili in molte varianti, sono la soluzione perfetta per tutti i produttori di macchinari che necessitano di illuminazione concentrata.

Caratteristiche

- Sicura, bassa tensione 12 o 24V
- Efficace dispersione del calore
- Trasformatore esterno (a richiesta)



Illuminamento/Indice LUX



Sunnex HM - Opzioni base di fissaggio



Base quadrata



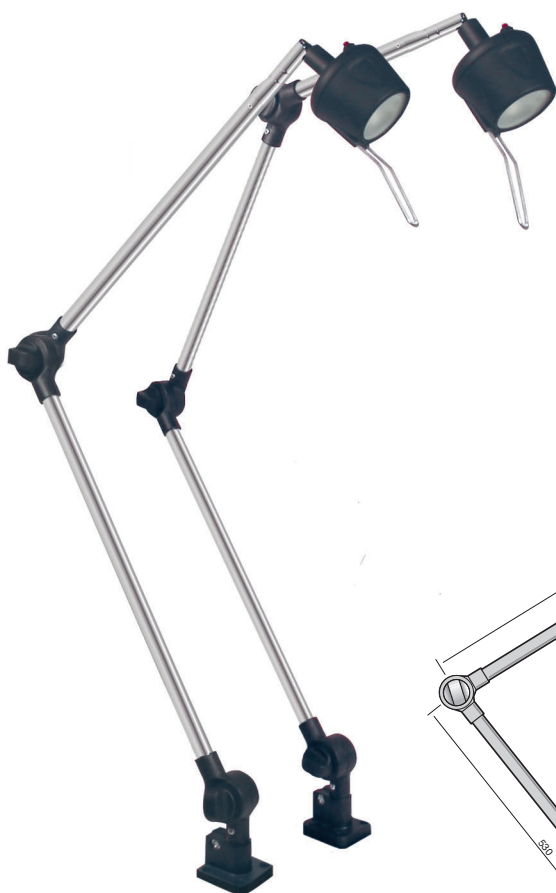
Base rettangolare



Attacco a pannello

	Standard	Opzioni
Corrente	12V	24V
Potenza	35W	-
Lunghezza braccio	500 mm	700 mm
Testa lampada	Senza snodo	Con snodo
Lente/Filtro	Opaco	Trasparente
Base	Base quadrata per fissaggio diretto	Base rettangolare Attacco a pannello
Interruttore	Interruttore sulla base	Interruttore sulla testa
Variatore	-	Si
Lunghezza cavo	2 metri	-
Classe	II	-
Classe IP	IP20	IP65
Colore	Nero	Bianco

Per l'elenco completo dei codici e dei modelli vedere a pag. 145

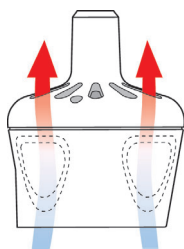
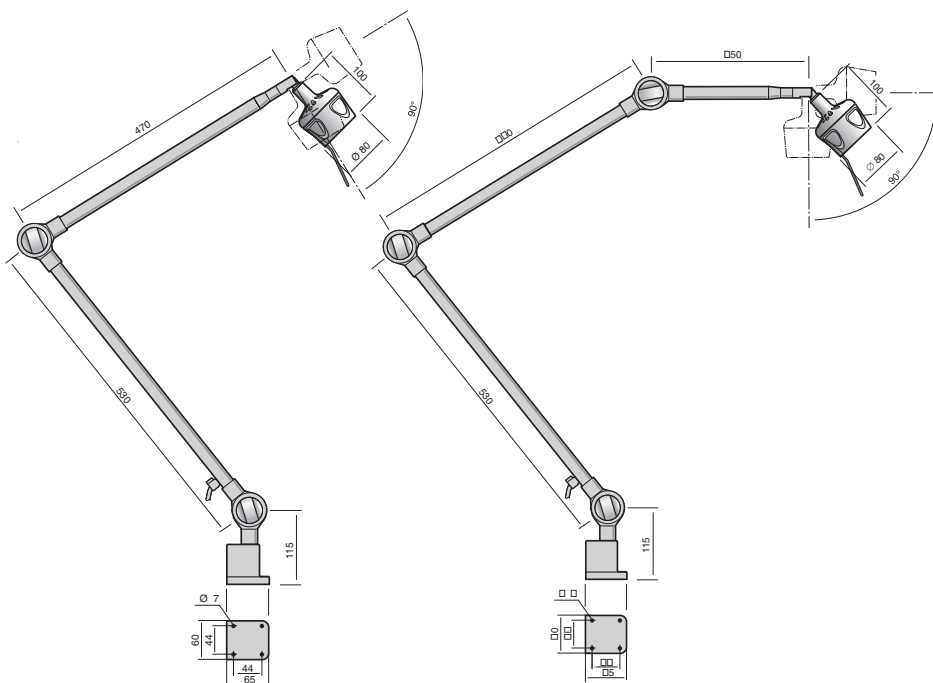


Sunnex Serie HM AAS 12/24V

I modelli Sunnex AAS sono dotati di un braccio articolato che permette di arrivare dove altri non arrivano, ottenendo un'illuminazione con una portata di 1.000 mm (modello a 2 bracci) o 1.250 mm (modello a 3 bracci)
Sunnex AAS consente una regolazione precisa dell'illuminazione e mantiene in posizione la testa della lampada anche negli ambienti più difficili e caratterizzati da frequenti sobbalzi

Caratteristiche

- Bracci articolati da 1.000 a 1.250 mm di portata
- Snodi per un facile e preciso posizionamento
- Resistente a vibrazioni e sobbalzi



Ventilazione testa lampada

La testa della lampada è dotata di fori per la ventilazione che disperdono efficacemente il calore emesso dalla lampadina alogena a 35W

	Standard	Opzioni
Corrente	12V	24V
Potenza	35W	-
Lunghezza braccio	1.000 mm	1.250 mm
Testa lampada	Con snodo	-
Lente/Filtro	Opaco	Trasparente
Base	Base quadrata per fissaggio diretto	Morsetto
Interruttore	Interruttore sulla testa	-
Variatore	-	-
Lunghezza cavo	2 metri	-
Classe	II	-
Classe IP	IP20	IP65
Colore	Nero	Bianco

Per l'elenco completo dei codici e dei modelli vedere a pag. 145

**Sunnex Serie HM FLEX**

Codice	Lungh. braccio	Voltaggio	Snodo	Opzioni
SX23001	500 mm	230V	No	-
SX23004	500 mm	230V	Si	-
SX23005	500 mm	12V	Si	-
SX23006	500 mm	24V	Si	-
SX23007	700 mm	230V	No	-
SX23010	700 mm	230V	Si	-
SX23011	700 mm	12V	Si	-
SX23012	700 mm	24V	Si	-

Sunnex serie HM AAS

Codice	Lungh. bracci	Voltaggio	Snodo
SX23014	2 sezioni, 1000 mm	12V	Si
SX23015	2 sezioni, 1000 mm	24V	Si
SX23016	3 sezioni, 1250 mm	12V	Si
SX23017	3 sezioni, 1250 mm	24V	Si

Tutte le lampade sono fornite con 4 viti di fissaggio
Altri accessori di fissaggio disponibili a pag. 154