



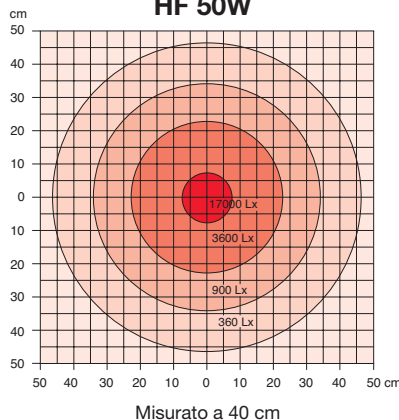
## Sunnex Serie HF FLEX 230V

Sunnex HF è una lampada industriale potente e stabile, dotata del classico braccio flessibile Sunnex di ottima qualità. La testa della lampada è in plastica dura antiurto e provvista di una pratica impugnatura ergonomica che permette di regolare facilmente il cono di luce

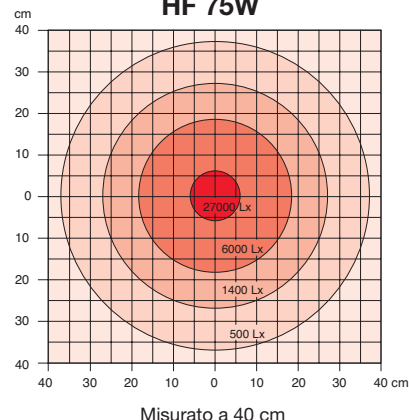
### Caratteristiche

- Resistente all'umidità, semplice ma robusta
- Braccio flessibile o articolato (AAS) resistente alle vibrazioni
- Lampadina da 50W, luce brillante e bianca
- Testa della lampada dotata di snodo per ulteriore manovrabilità (a richiesta)

**Illuminamento/Indice LUX  
HF 50W**

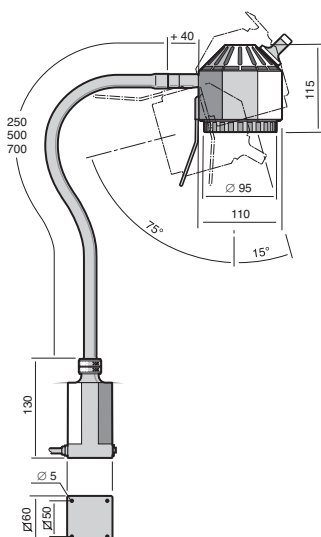


**Illuminamento/Indice LUX  
HF 75W**



### Interruttore sulla testa della lampada

Un ulteriore interruttore può essere montato sulla testa della lampada (a richiesta)



	Standard	Opzioni
<b>Corrente</b>	230V/AC/50Hz	-
<b>Potenza</b>	50W	75W
<b>Lunghezza braccio</b>	500 mm	700 mm
<b>Testa lampada</b>	Senza snodo	Con snodo
<b>Lente/Filtro</b>	Trasparente	Opaco
<b>Base</b>	Base quadrata per fissaggio diretto	-
<b>Interruttore</b>	Interruttore sulla base	Interruttore sulla testa
<b>Variatore</b>	-	-
<b>Lunghezza cavo</b>	2 metri	-
<b>Classe</b>	II	-
<b>Classe IP</b>	IP20	-
<b>Colore</b>	Nero	Bianco

Per l'elenco completo dei codici e dei modelli vedere a pag. 149

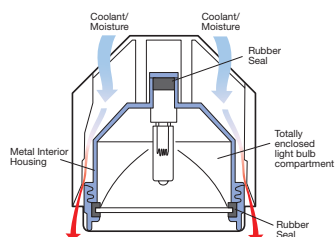
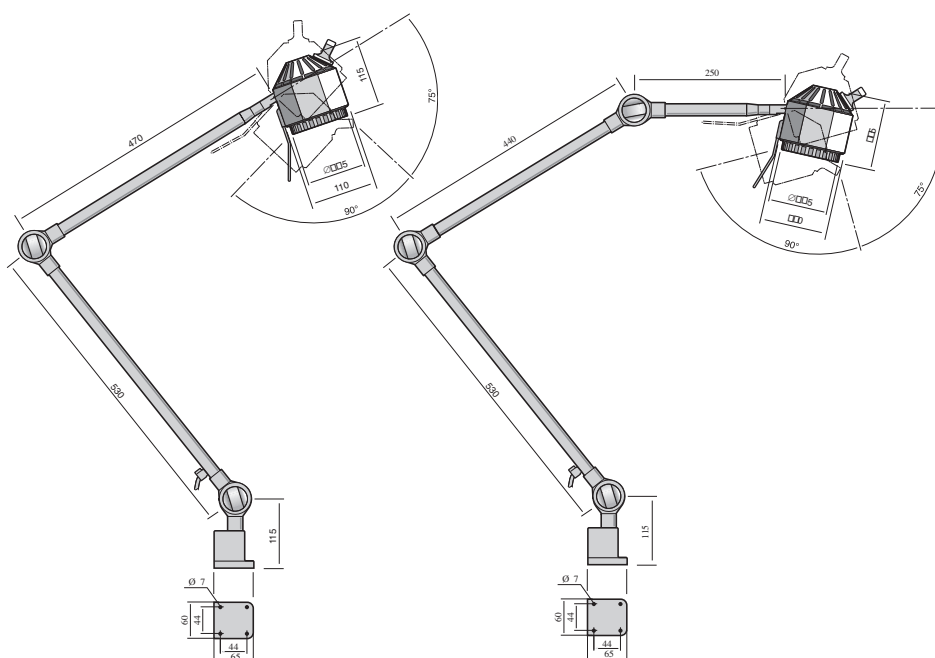


## Sunnex Serie HF AAS 12/24V

I modelli Sunnex AAS sono dotati di un braccio articolato che permette di arrivare dove altri non arrivano, ottenendo un'illuminazione con una portata di 1.000 mm (modello a 2 bracci) o 1.250 mm (modello a 3 bracci)  
Sunnex AAS consente una regolazione precisa dell'illuminazione e mantiene in posizione la testa della lampada anche negli ambienti più difficili e caratterizzati da frequenti sobbalzi

### Caratteristiche

Bracci articolati da 1.000 a 1.250 mm di portata  
Snodi per un facile e preciso posizionamento  
Resistente a vibrazioni e sobbalzi



### Testa della lampada resistente all'umidità

La testa della lampada è completamente racchiusa in un involucro di metallo e provvista di guarnizioni in gomma che rendono la lampada ideale per l'utilizzo in condizioni proibitive (presenza di fluidi di taglio, olii e umidità)

	Standard	Opzioni
<b>Corrente</b>	12V	24V
<b>Potenza</b>	50W	75W
<b>Lunghezza braccio</b>	1.000 mm	1.250 mm
<b>Testa lampada</b>	Con snodo	-
<b>Lente/Filtro</b>	Trasparente	Opaco
<b>Base</b>	Base quadrata per fissaggio diretto	Morsetto
<b>Interruttore</b>	Interruttore sulla testa	-
<b>Variatore</b>	-	-
<b>Lunghezza cavo</b>	2 metri	-
<b>Classe</b>	II	-
<b>Classe IP</b>	IP20	IP65
<b>Colore</b>	Nero	Bianco

Per l'elenco completo dei codici e dei modelli vedere a pag. 149



**Sunnex Serie HF FLEX 50W**

Codice	Lungh. braccio	Voltaggio	Snodo	Opzioni
SX12420E	500 mm	230V	No	-
SX12430E	500 mm	230V	Si	-
SX12420	500 mm	12V	No	-
SX12420IP65	500 mm	12V	No	IP65
SX12430	500 mm	12V	Si	-
SX12620	500 mm	24V	No	-
SX12620IP65	500 mm	24V	No	IP65
SX12630	500 mm	24V	Si	-
SX12440E	700 mm	230V	No	-
SX12450E	700 mm	230V	Si	-
SX12440	700 mm	12V	No	-
SX12440IP65	700 mm	12V	No	IP65
SX12450	700 mm	12V	Si	-
SX12640	700 mm	24V	No	-
SX12640IP65	700 mm	24V	No	IP65
SX12650	700 mm	24V	Si	-

**Sunnex Serie HF FLEX 75W**

Codice	Lungh. braccio	Voltaggio	Snodo	Opzioni
SX12520	500 mm	12V	No	-
SX12520IP65	500 mm	12V	No	IP65
SX12530	500 mm	12V	Si	-
SX12720	500 mm	24V	No	-
SX12720IP65	500 mm	24V	No	IP65
SX12730	500 mm	24V	Si	-
SX12540	700 mm	12V	No	-
SX12540IP65	700 mm	12V	No	IP65
SX12550	700 mm	12V	Si	-
SX12740	700 mm	24V	No	-
SX12740IP65	700 mm	24V	No	IP65
SX12750	700 mm	24V	Si	-

**Sunnex Serie HF AAS**

Codice	Lungh. braccio	Voltaggio	Potenza	Snodo	Opzioni
SX12920	2 sezioni, 1000 mm	12V	50W	Si	-
SX12920IP65	2 sezioni, 1000 mm	12V	50W	Si	IP65
SX12922	2 sezioni, 1000 mm	24V	50W	Si	-
SX12922IP65	2 sezioni, 1000 mm	24V	50W	Si	IP65
SX12924	3 sezioni, 1250 mm	12V	50W	Si	-
SX12924IP65	3 sezioni, 1250 mm	12V	50W	Si	IP65
SX12926	3 sezioni, 1250 mm	24V	50W	Si	-
SX12926IP65	3 sezioni, 1250 mm	24V	50W	Si	IP65
SX12921	2 sezioni, 1000 mm	12V	75W	Si	-
SX12921IP65	2 sezioni, 1000 mm	12V	75W	Si	IP65
SX12923	2 sezioni, 1000 mm	24V	75W	Si	-
SX12923IP65	2 sezioni, 1000 mm	24V	75W	Si	IP65
SX12925	3 sezioni, 1250 mm	12V	75W	Si	-
SX12925IP65	3 sezioni, 1250 mm	12V	75W	Si	IP65
SX12927	3 sezioni, 1250 mm	24V	75W	Si	-
SX12927IP65	3 sezioni, 1250 mm	24V	75W	Si	IP65

Tutte le lampade sono fornite con 4 viti di fissaggio  
Altri accessori di fissaggio disponibili a pag. 154