



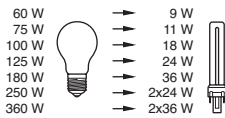
Sunnex Serie CL FLEX



Sunnex CL è costituita da tubi fluorescenti compatti a lunga durata. La testa della lampada è disponibile in due lunghezze a seconda della potenza desiderata (9 o 11W) ed è in alluminio estruso. La lampada è inoltre dotata del classico braccio flessibile Sunnex da 500 oppure da 700 mm

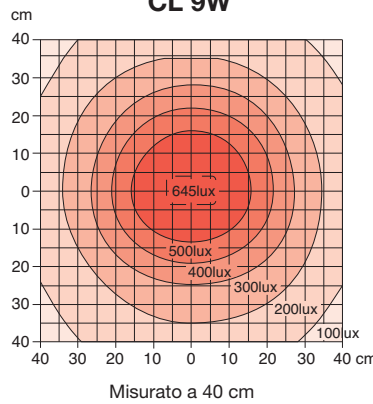
Caratteristiche

- Potenza 9 o 11W
- Riduce al minimo l'abbagliamento producendo un cono di luce uniforme e gradevole
- Braccio flessibile per un facile posizionamento
- Bassa emissione di calore

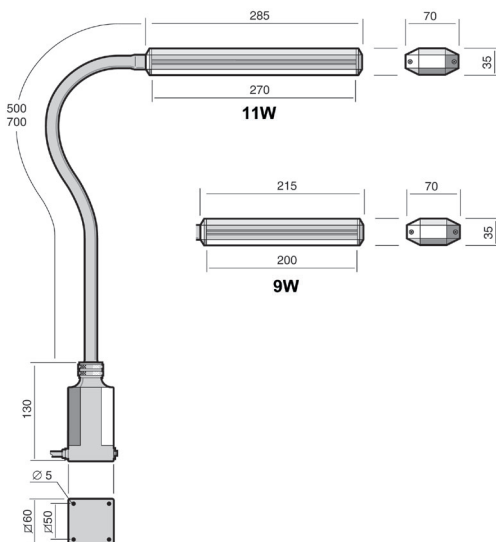
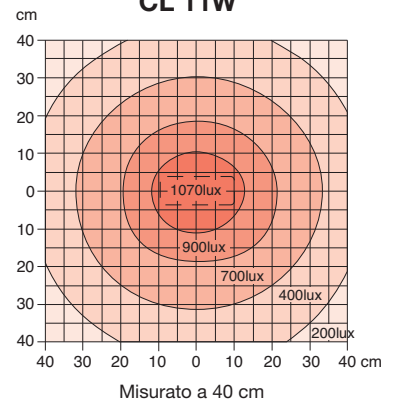


Comparazione lampadina ad incandescenza/fluorescente

Illuminamento/Indice LUX CL 9W

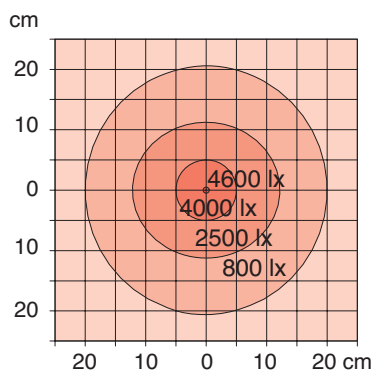
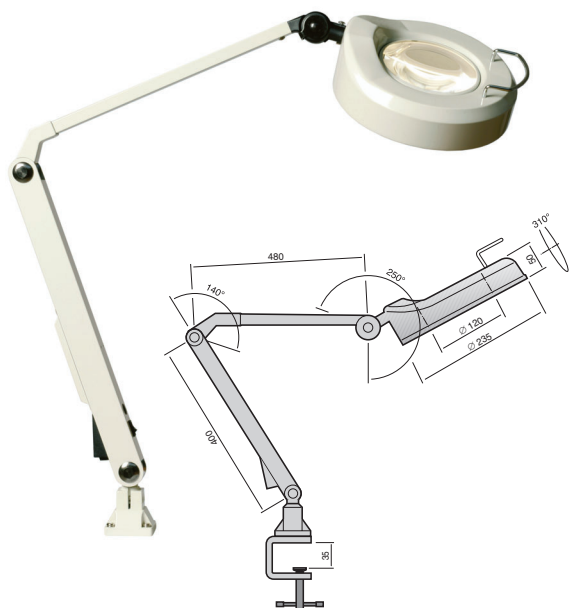


Illuminamento/Indice LUX CL 11W



	Standard	Opzioni
Corrente	230V	-
Potenza	11W	9W
Lunghezza braccio	500 mm	700 mm
Testa lampada	Senza snodo	-
Lente/Filtro	Opaco	-
Base	Base quadrata per fissaggio diretto	-
Interruttore	Interruttore sulla base	-
Variatore	-	-
Lunghezza cavo	2 metri	-
Classe	II	-
Classe IP	IP20	-
Colore	Nero	Bianco

Codice	Voltaggio	Potenza	Opzioni
SXRLMCL230V	230V	22W	Morsetto
SXRLMCLT230V	230V	22W	Base con ruote
SXRLM5XMAG	Lente aggiuntiva 3X (5 diottrie)		



Sunnex Serie RLM

Sunnex RLM è una lampada con lente che offre un'ottima intensità luminosa per ispezioni dettagliate

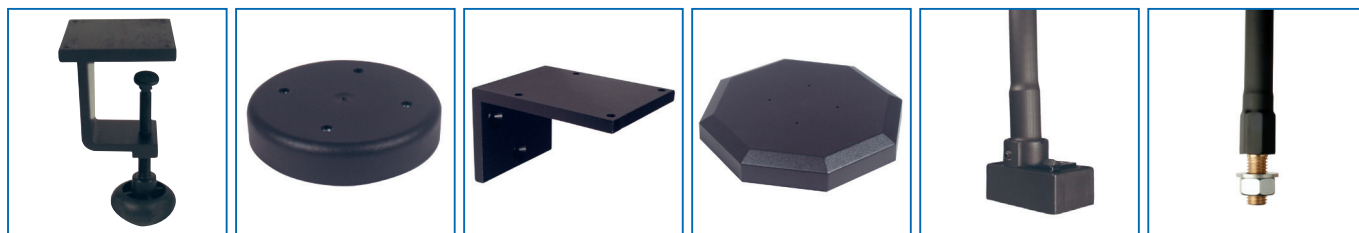
Caratteristiche

Ingrandimento 2,25X (5 diottrie)
Lampadina fluorescente ad anello da 2W
con bassissima emissione di calore
Snodi regolabili. Lente aggiuntiva 2,25X (a richiesta)

	Standard	Opzioni
Corrente	230V	-
Potenza	22W	-
Lunghezza braccio	880 mm	-
Testa lampada	Con snodo	-
Lente/Filtro	Trasparente	-
Base	Morsetto	Base con ruote
Interruttore	Sul braccio	-
Variatore	-	-
Lunghezza cavo	1,8 metri	-
Classe	II	-
Classe IP	-	-
Colore	Bianco	-

Codice	Voltaggio	Potenza	Opzioni
SX14810	230V	9W	Lungh. braccio mm 500
SX14820	230V	11W	Lungh. braccio mm 500
SX14870	230V	11W	Lungh. braccio mm 700

Accessori di fissaggio



Morsetto

Base magnetica

Attacco a muro

Base da tavolo

Base rettangolare
(a richiesta)

Attacco a pannello
(a richiesta)

Codice	Descrizione	Modello lampada	Specifiche
SX14020	Morsetto	HS/HM/HF/HT/CL	Apertura max 42 mm
SX12020	Morsetto	AAS	Apertura max 70 mm
SX14000	Base magnetica	HS/HM/HT	Ø 90 mm
SX12010	Base magnetica	HF/CL	Ø 110 mm
SX14030	Attacco a muro	HS/HM/HF/HT/CL	Squadra a "L" 50x80 mm
SX14015	Base da tavolo	HS/HM/HF/HT/CL	Ø 200 mm
SX14024	Base con ruote	HS/HM/HF/HT/CL	Altezza 750 mm