

LT

La serie LT è una linea di lampade a LED per applicazioni industriali e di altro tipo in ambienti meno aggressivi. Le lampade di questa serie trovano spazio per applicazioni nel settore tessile (macchine per cucire), medicale e automobilistico.

La tecnologia a LED offre notevoli vantaggi quali un basso consumo energetico, lunga durata e resistenza alle vibrazioni. Inoltre il fascio di luce non produce calore.

Il design della testa della lampada rende il suo aspetto più gradevole, adatto anche ad usi non "industriali".

La lampada può essere fornita con alimentatore separato per 230V. L'alimentatore ha un grado di protezione IP44.

Versioni personalizzate possono essere fornite a richiesta.

Caratteristiche:

- Braccio flessibile da 500 mm con snodo, riflettore
- Durata dei LED > 25.000 ore
- 12V DC
- Alimentatore AC/DC 100-230/12V, IP44 disponibile a richiesta

Applicazioni:

- Industria
- Mezzi di trasporto
- Lampada da lettura

Vantaggi:

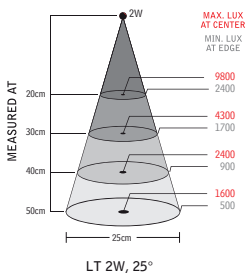
- Lunga durata
- Elevata qualità dei componenti
- Braccio flessibile
- Testa della lampada con design gradevole



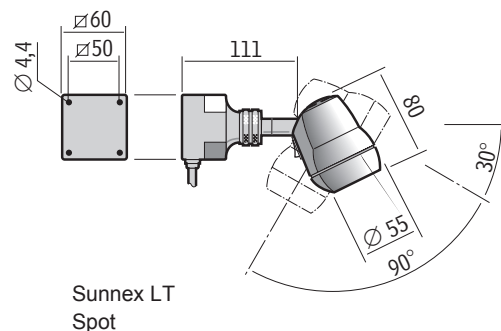
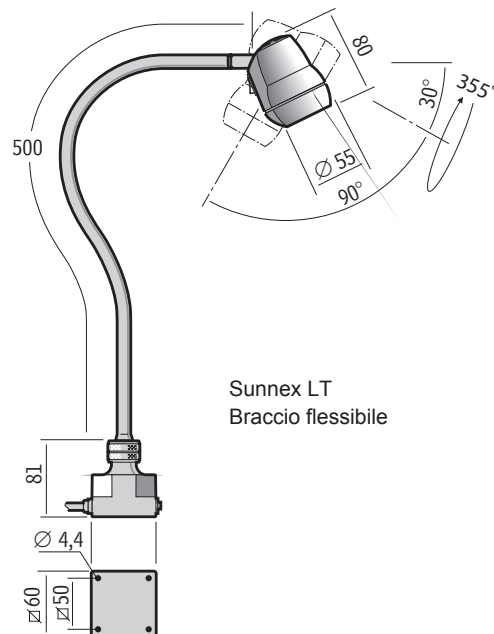


Specifiche tecniche:

Alimentazione	12V DC, cavo da 2m (alimentatore 100-230V AC Plugin AC/DC, IP44 a richiesta)
Consumo	2W
Lunghezza braccio	500 mm
Colore	Nero
Temperatura colore	5800K
Classe IP	IP20
Classe di protezione	Classe III
Angolo fascio di luce	25°
Intensità luminosa	85Lm, 1600Lx a 50cm di distanza
Colour rendering index	CRI: 75
Peso	
Durata dei LED	>25.000 ore



Modello	Braccio	Tensione	Opzioni	Codice
LT-Flex	500 mm	12V-DC		22602
LT-Spot	40 mm	12V-DC	1 Snodo	22605



Alimentatore



Alimentatore Plug-in 230V
33901

Accessori per il fissaggio



Base magnetic
14000



Base tavolo
14015



Morsetto
14020



Squadra
14030

Più informazioni
su Accessori
Vedi depliant online
www.sunnex.se