

SOLUS 6

La serie Solus 6 è una linea di lampade adatta per ambienti industriali. La versione con grado di protezione IP65 è particolarmente adatta per l'utilizzo in ambienti industriali "difficili" dove la resistenza a polvere e umidità sono fondamentali. Le applicazioni tipiche sono l'utilizzo su rettificatrici, torni e foratrici. Le lampade possono essere utilizzate anche all'esterno.

La serie Solus 6 è dotata di LED ad alta intensità con una temperatura di colore di 4000K. Basso consumo energetico, lunga durata, resistenza alle vibrazioni e alta qualità dei materiali sono le caratteristiche chiave di queste lampade.

La testa della lampada è realizzata in alluminio che permette una buona dissipazione del calore e un'ottima protezione agli urti.

Versioni personalizzate possono essere fornite a richiesta.

Caratteristiche:

- Durata dei LED > 30.000 ore
- Grado di protezione IP20/IP65
- Braccio flessibile da 500 o 700 mm con snodo, 12-24V (Standard)
- Braccio flessibile da 500 o 700 mm senza snodo IP65, 12-24V
- Alimentatore AC/DC 100-230/12V, IP44 disponibile a richiesta

Applicazioni:

- Industria
- Mezzi di trasporto
- Industria marittima

Vantaggi:

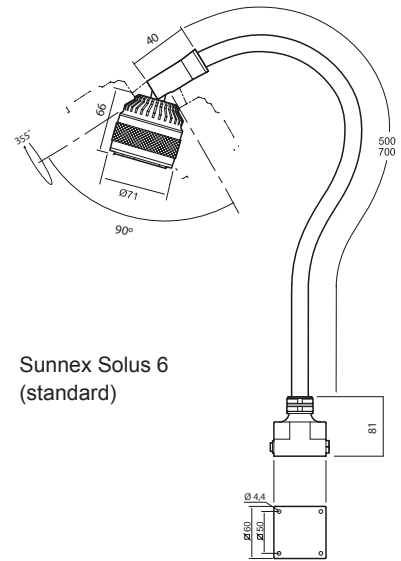
- Elevata qualità dei componenti
- Luce di alta qualità
- Braccio flessibile
- Design sempre attuale
- Elevata resa cromatica



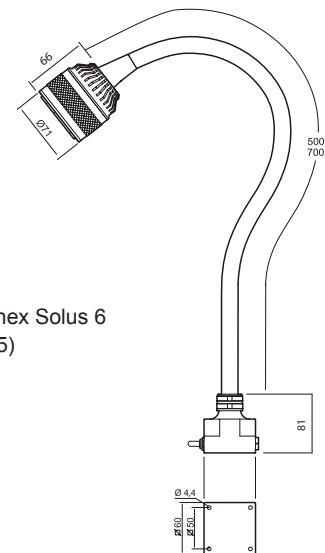


Specifiche tecniche:

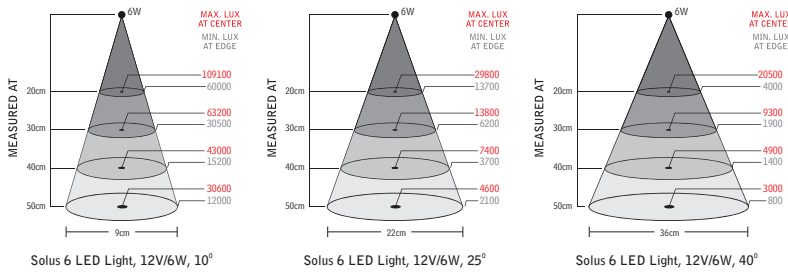
- Alimentazione 12-24V AC/DC, cavo da 2m (Alimentatore 100-230V Plugin AC/DC, IP44 a richiesta)
- Consumo 5,5 W
- Lunghezza braccio 500 o 700 mm
- Colore Nero
- Temperatura colore 4000K
- Classe IP IP20 o IP65
- Classe di protezione Classe III
- Angolo fascio di luce 10° standard, 25° o 40° a richiesta
- Intensità luminosa 300Lm, 30.600Lx a 50cm di distanza (10°)
- Colour rendering index CRI: 92
- Peso 1,2kg 500mm, 1,4kg 700mm
- Durata dei LED >30.000 ore



Sunnex Solus 6 (standard)



Sunnex Solus 6 (IP65)



Modello	Braccio	Tensione	Opzioni	Codice
Solus 6	500 mm	12-24V AC/DC	1 snodo	33610
			IP65	33605
	700 mm	12-24V AC/DC	1 snodo	33630
			IP65	33625

Alimentatore

Alimentatore Plug-in 230V
33901

Accessori per il fissaggio

Base magnetic
12010

Base tavolo
14015

Morsetto
14020

Squadra
14030

Più informazioni
su Accessori
Vedi depliant online
www.sunnex.se